

YJ 系列曳引机 使用维护说明手册



欣达电梯配件厂

目录

一. 使用要则.....	2
1.1 使用符号说明.....	2
1.2 基本安全要求.....	2
二. 曳引机概述.....	3
2.1 曳引机结构.....	3
2.2 曳引机的使用环境.....	3
三. 曳引机的贮存和吊运.....	3
3.1 产品的贮存.....	3
3.2 产品的吊运.....	4
四. 曳引机的安装.....	5
五. 编码器的安装与使用注意事项.....	5
六. 制动器的调整、保养及使用.....	6
6.1 DZS 系列制动器的调整.....	6
6.2 DZS 系列电磁铁维保操作.....	6
6.3 闸瓦组件的更换.....	10
6.4 制动相关部件的检查和维护.....	12
七. 曳引机的润滑.....	12
八. 曳引机的运行检查.....	13
九. 曳引机的维保.....	13
十. 应急救援操作.....	14
十一. 曳引机常见故障与处理.....	14
11.1 曳引机有异常噪音.....	14
11.2 曳引机振动大.....	14
11.3 常见制动器故障.....	14
附录 曳引机外形尺寸示意图.....	16

一. 使用要则

十分感谢您选用我公司的产品。为保证电梯能安全、可靠、高质量地运行，电梯工作人员必须经过专门培训，熟悉本产品的安装、调试和使用，并对电梯的构造有充分的了解。安装、调试、验收、使用、保养和维修不仅应遵照本说明书的规定，而且也应遵守 GB7588-2003 《电梯制造与安装安全规范》(egvEN81-1: 1998 《Safety rules for the construction and installation of electric lifts》)。凡在安装、调试、验收、使用、保养和维修中，任何因处理不当或违反上述规定引起的任何人身或设备事故，制造厂将不承担任何责任。为保证曳引机的正确安装与使用，请先仔细阅读本使用维护手册。

1.1 使用符号说明

本手册按危害程度采用三种符号，以提示操作者给予必要的重视。



必须有足够的警戒措施，否则有可能造成重大人身伤害（甚至危及生命）或设备严重损坏。



必须有足够的预防措施，否则有可能造成人身伤害（不至于死亡）或设备损坏。但当外部条件发生变化而预防措施没有作相应变更时，也可能造成严重人身伤害（甚至危及生命）或设备严重损坏。



必须在检查、操作上引起相当的注意，否则可能引起人身伤害或设备损坏。



相关知识的提示。

1.2 基本安全要求

有齿曳引机必须安装在一个可闭锁的空间内，只有经充分训练的专门人员才可接近它。

操作人员必须严格按本手册和 GB7588-2003 (egvEN81-1: 1998) 规定，否则将造成危险和破坏。

安装后应检查曳引机和制动器的功能是否符合要求。

电动机和制动器的电磁线圈是发热部件，不允许在外表覆盖任何会影响其散热的其它物件。

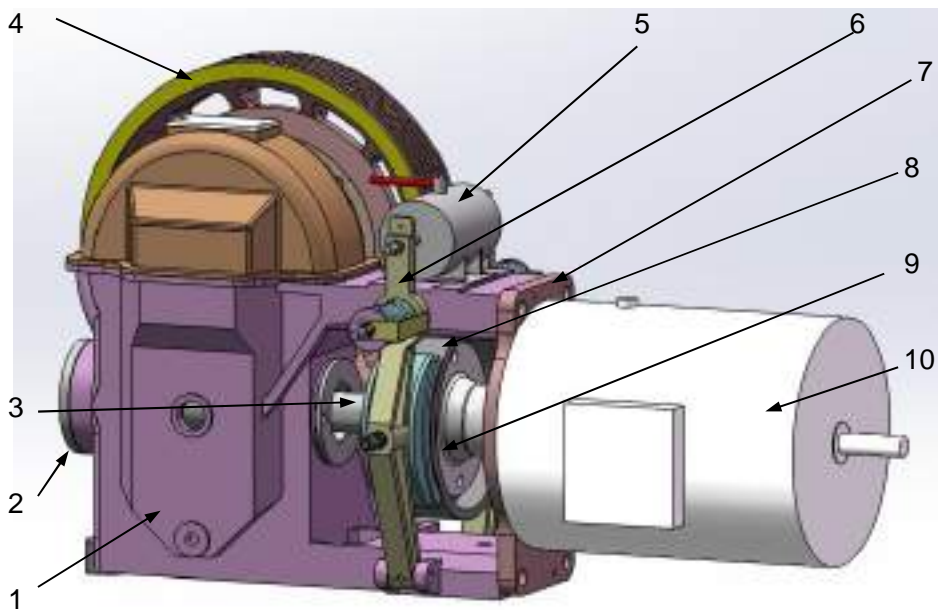
手动松闸和盘车装置只能用于紧急状态，在正常运行时严禁使用，除非在本手册上有特别说明。

电动机转动时，即使变频器已断电，它也有高压产生，禁止触摸电动机的接线端子。

在电动机高速运转时，禁止采用接线端子直接短路的方式来达到制动目的，但允许在紧急状态时在零速起始条件下短接接线端子，使轿厢能缓慢升降，实现紧急救援。

二. 曳引机概述

2.1 曳引机结构



1	箱体	6	制动臂
2	闷盖	7	电机支撑架
3	蜗杆	8	制动轮
4	曳引轮	9	联轴器
5	电磁铁	10	电机

图 1 产品结构示意图

2.2 曳引机的使用环境

1. 海拔高度不超过 1000 米；
2. 机房内空气温度应保持在 $+5^{\circ}\text{C}\sim+40^{\circ}\text{C}$ 之间，相对湿度不大于 90%；
3. 环境空气中不含有腐蚀性、易燃性气体；
4. 电源电压保持在 $380 \pm 25\text{V}$ ，频率为 50Hz；
5. 机房要求有良好的照明和消防设施。

三. 曳引机的贮存和吊运

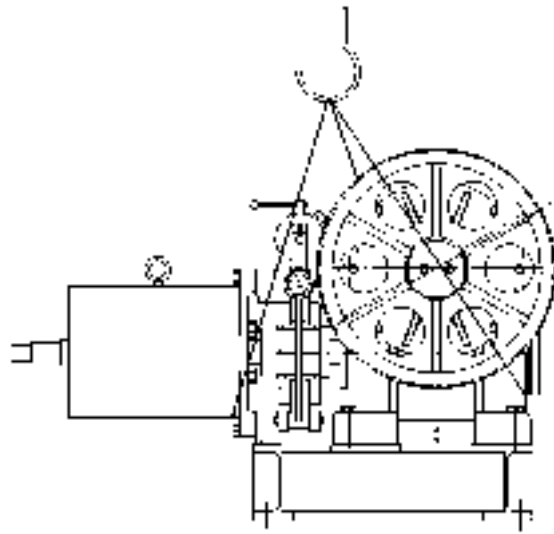
3.1 产品的贮存



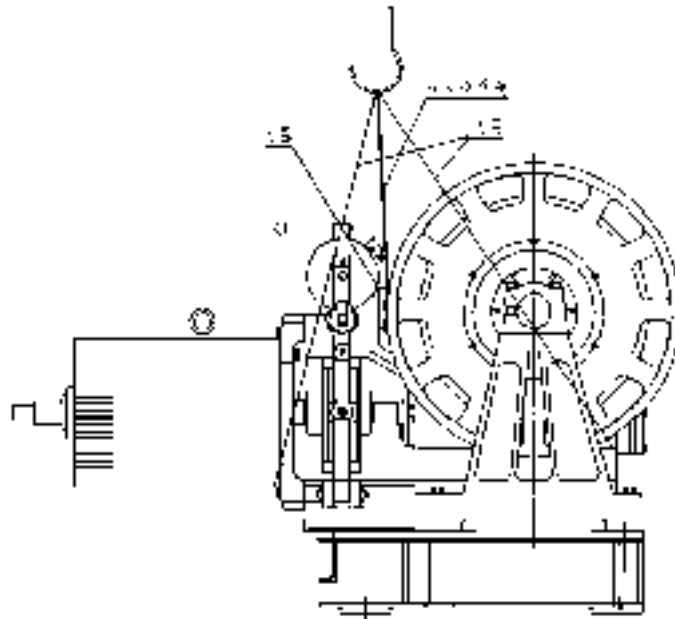
- ！ 曳引机应存放在封闭的场所，该场所应保持干燥、无尘、通风良好和无明显振动的场所。
- ！ 若存储超过三个月，每隔三个月应使曳引机在低于 20r/min 转速下正、反方向各运转 10min 以上，使齿轮油能在轴承内均匀分布，以免轴承锈蚀。

3.2 产品的吊运

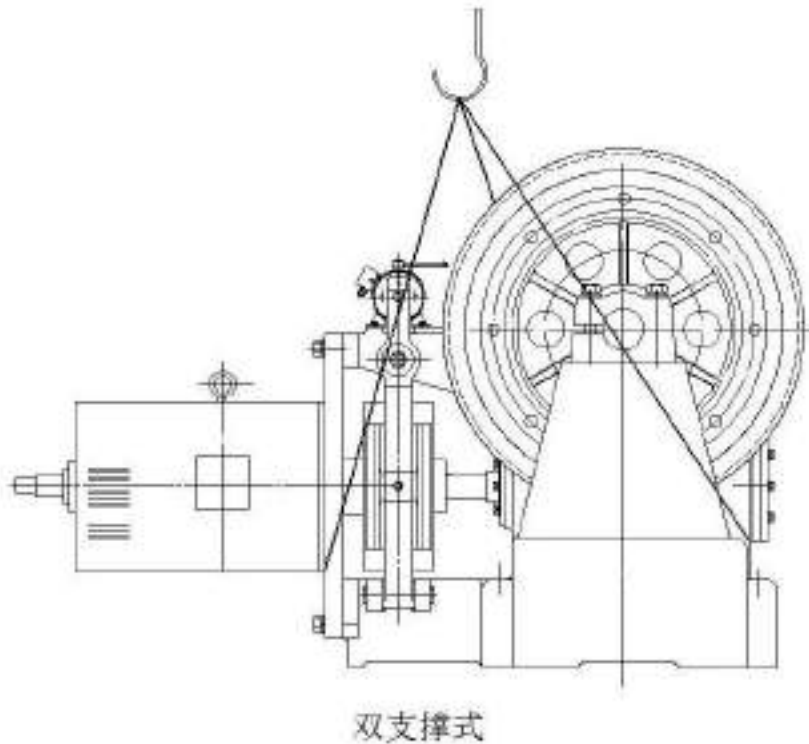
- 已装箱的曳引机应按吊装规范同包装箱整体吊至机房，拆箱后需要起吊时按图示吊运。必须注意的是曳引机出厂前已装配调试检验合格，用户不得随意拆开吊装。如确有困难需拆开吊装的必须与生产厂家联系，在专业人员的指导下拆卸、吊运组装。



单臂式



双支撑式



各型号曳引机的重量如下表：

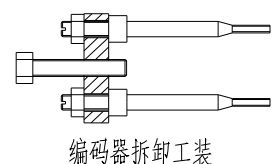
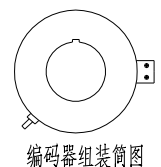
曳引机 型号	YJ160	YJ160D	YJ200A	YJ240	YJ245	YJ245B	YJ336
重量 (kg)	490	328	513	656	598	710	1320

四. 曳引机的安装

- 丨 搁机梁采用普通工字钢或槽钢，其强度必须符合电梯标准的有关规定，安装精度不大于 1/1000。
- 丨 曳引机底座与安装平面、减振垫与安装平面等结合处在拧紧螺栓前必须用塞尺检查是否存在间隙，如有间隙垫片垫实，任何形式的间隙都将影响曳引机及电梯的运行性能。

五. 编码器的安装与使用注意事项

- 丨 用砂布和锉刀修去电机轴和键上的毛刺、铁锈和油漆残物；
- 丨 用编码器轻轻试套电机轴，看看配合是否合适，如电机轴或键过大，应用砂布修小，以保证编码器能轻轻推入电机主轴；
- 丨 取下编码器，将弹性联接板用螺钉固定在编码器上；
- 丨 在电机主轴上涂少许机油，然后将编码器轻轻推入电机主轴；
- 丨 用螺钉将弹性联接板与电机或机组联接；
- 丨 编码器属于精密传感器，严禁强行拆装，更不能锤击，如果拆卸有困难时可借助图示工装拆卸；
- 丨 请不要在带电情况下联接或拆装信号电缆，以免造成短路，损坏编码器和系统；
- 丨 请不要用兆欧表测试编码器，以免造成损坏；
- 丨 错误的配线将损害内部电路，配线后请务必参照使用说明书仔细确认。



六. 制动器的调整、保养及使用

6.1 DZS 系列制动器的调整

制动器的调整应在电梯检修状态下进行。



调整前请撕掉制动轮上的保护膜。

首先在停机状态下松开紧固螺母 1，拧松调节螺栓 2，使制动器在动作过程中微动开关不动作。松闸起车运行，松开紧固螺母 3，再稍微拧松调节螺栓 4，至感觉到制动闸瓦磨擦制动盘，再缓慢上紧螺栓 4，一直到曳引机在运行状态下制动闸瓦与制动盘不发生磨擦(平均间隙小于 0.7mm，一般在 0.4~0.5mm 左右)，然后拧紧锁紧螺母 3。停车，再拧紧调节螺栓 2，至微动开关动作，在 X 方向手动微动开关要求开关动作后仍保留约 1mm 的空回程，然后拧紧锁紧螺母 1。同理再调整另一制动闸瓦。接着再调整弹簧的初始负载以调节日制动力。拧松防松螺母 5，增减弹簧 6 的压缩量至理想的制动效果后锁紧防松螺母 5。同理调整另一制动臂。

应当注意的是，制动器长期运行后闸瓦会磨损，微动开关的空回程会减少，弹簧的初始负载会降低，这样可能会导致制动器在工作过程中微动开关不动作或压坏微动开关、制动力减小等情况，只调整微动开关的工作行程与弹簧的初始压缩量都是不合适的，应当按上述要求重新调整。

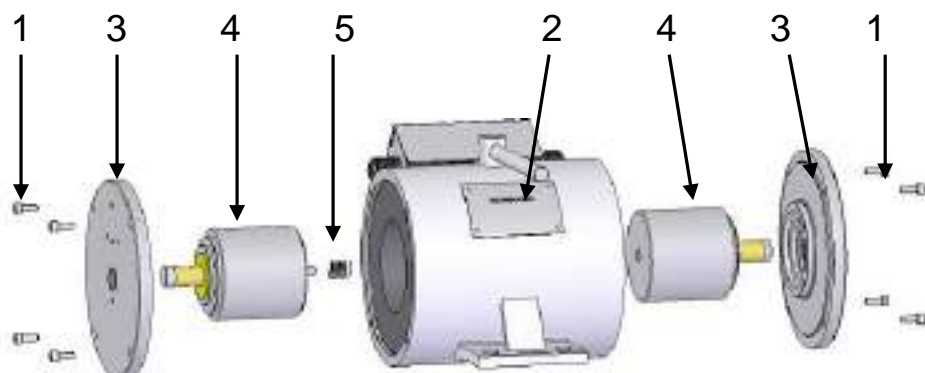
6.2 DZS 系列电磁铁维保操作

● 电磁铁维保前，须将空载轿厢置于井道顶部；对重置于井道底部固定，不得移动。操作完毕后须切断电源。

● 只有经过正确培训和指导的维保人员才能进行该操作。

6.2.1 电磁铁端盖螺栓固定结构

6.2.1.1 拆卸电磁铁

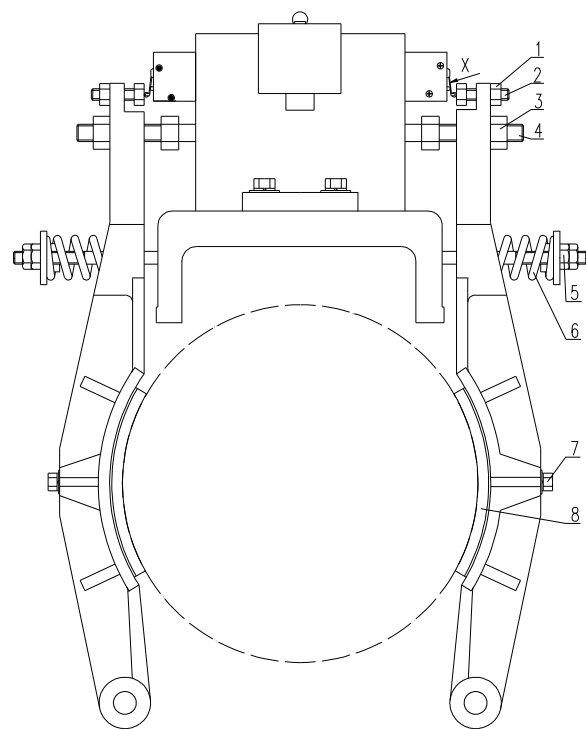


步骤 1: 使用卡钳取下挡圈、垫圈及弹簧。

步骤 2: 卸除端盖上的螺钉。

步骤 3: 旋转手柄将端盖顶出并取下。

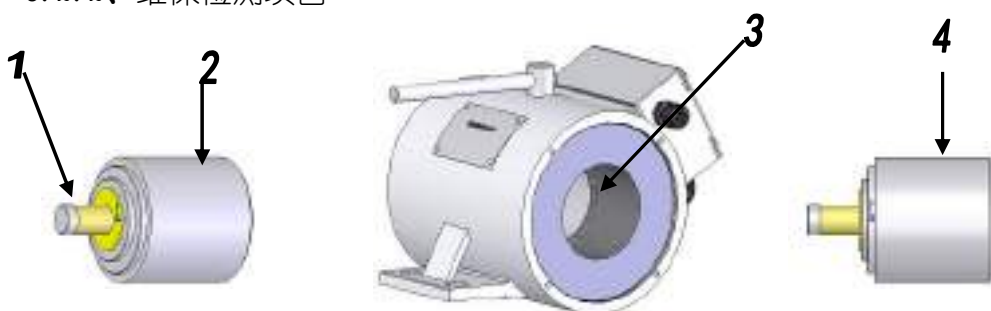
步骤 4: 取出柱塞组件。



制动器简图

步骤 5: 使用卡钳取下挡圈, 取下松闸杆。

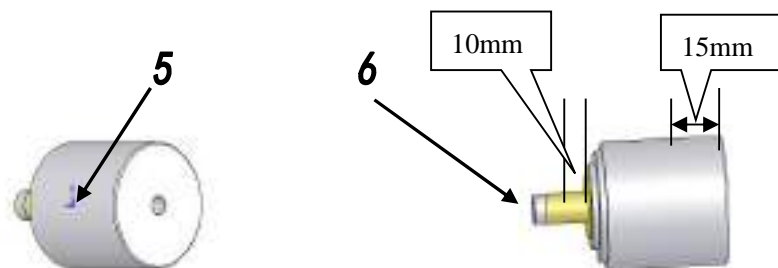
6.2.2、维保检测项目



步骤 1: 检查缓冲垫是否完整, 若损坏须进行更换。

步骤 2: 检查柱塞表面油污, 将表面擦拭干净; 同时需清理制动器内部。

步骤 3: a.检查柱塞头部磨损划痕情况, 距端面 **15mm** 的圆周表面内磨损达 **70%**以上, 须更换柱塞;
b.检查柱塞径向磨损, 最大允许磨损深度为 **0.5mm**, 且磨损范围在圆周表面不能超过 **180**度; 若磨损超过 **0.5mm**, 须更换柱塞;
c.检查顶杆径向磨损, 最大允许磨损深度为 **0.3mm**, 若磨损超过 **0.3mm**, 须更换柱塞组件;
d.柱塞及顶杆表面有未达到更换要求的磨损划痕, 用砂纸修光且不得有台阶感。




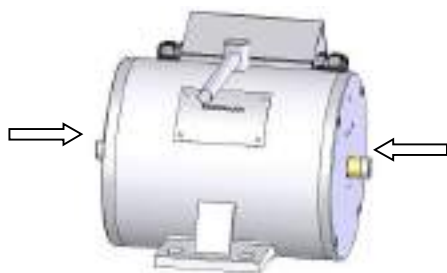
步骤 4: 检查柱塞端部与松闸杆接触产生的划痕情况, 划痕若高出平面, 须修磨平整。

步骤 5: 检查柱塞顶杆松动情况。若松动, 则旋下顶杆后, 在其螺纹及螺纹孔上涂 **Permatex 680** 胶。胶水用量以旋回顶杆后, 胶水溢出为准。最后擦去溢出的胶水。

步骤 6: 检查松闸杆两端的密封圈磨损情况, 若磨损或老化请更换。

步骤 7: 完成以上步骤后, 在装回前柱塞头部圆周 (图示 **15mm**), 顶杆圆周 (图示 **10mm**) 须均匀涂少许润滑脂, 可用二硫化钼或锂基脂, 应薄薄一层 (厚约 **0.05mm**) 即可。

 电磁铁维护完毕后, 应按拆卸次序装配, 电磁铁装配完成后, 用人力推压两侧顶杆, 顶杆应能灵活弹出。(见下图示)



6.2.3. 调整制动臂组件, 按维护说明书要求重新调试制动系统。

6.2.4. 维保时间: 当制动器每工作 **80** 万次或 **1** 年后, 应及时更换制动器内部两端的减震垫, 并检查内部零件及密封状况是否完好。如曳引机超过 **3** 个月不使用且存放在潮湿的环境, 则在使用前也应检

查制动器内部是否生锈，若生锈应更换相关零件。

6.2.5. 周期检查时间：1~2 个月。基本检查项目内容如下：

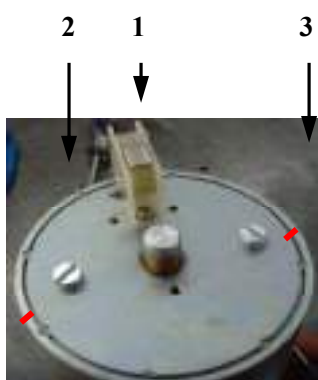
- (1) 手动松闸杆的灵活程度；
- (2) 柱塞顶杆的轴向移动灵活程度，用人力推压顶杆，顶杆应能弹出；
- (3) 各表面生锈情况。

6.2. 二、电磁铁端盖铆接固定结构

1、拆卸制动臂组件

- 步骤 1：测量弹簧尺寸或在标尺上作好标识。
- 步骤 2：卸除关联件，旋转平置制动臂组件。
- 步骤 3：卸除相关引接线，拆下整只制动器。

2、拆卸制动器配件

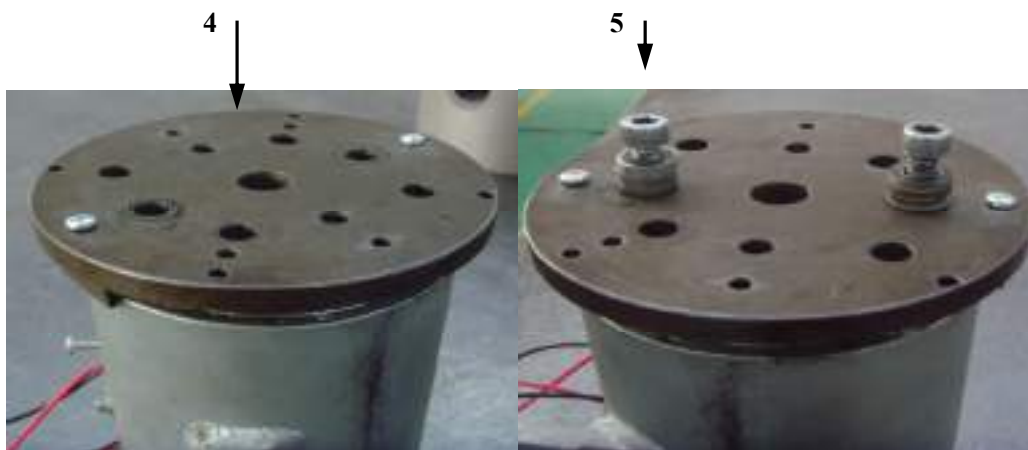


- 步骤 1：先卸除端盖上开关组件。
- 步骤 2：卸除端盖上螺钉。
- 步骤 3：划好端盖与机座对齐标记线。

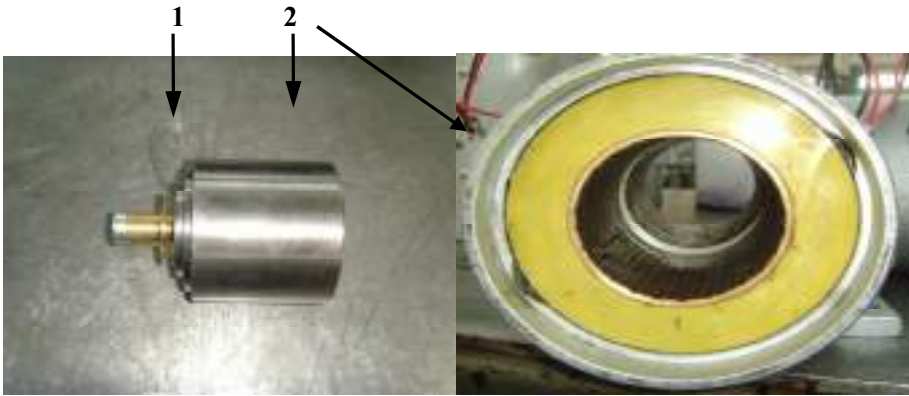
步骤 4：将 DZS 拆端盖工装安放机座上，螺钉初步固定。

步骤 5：依次来回拧紧螺钉，逐步将端盖拉出。

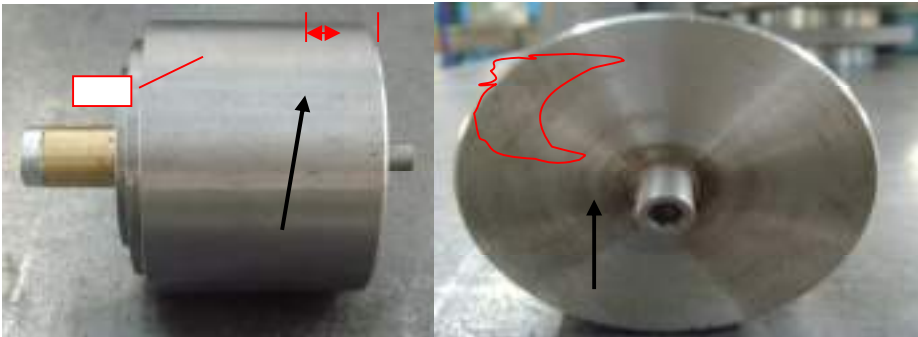
步骤 6：取出柱塞组件。



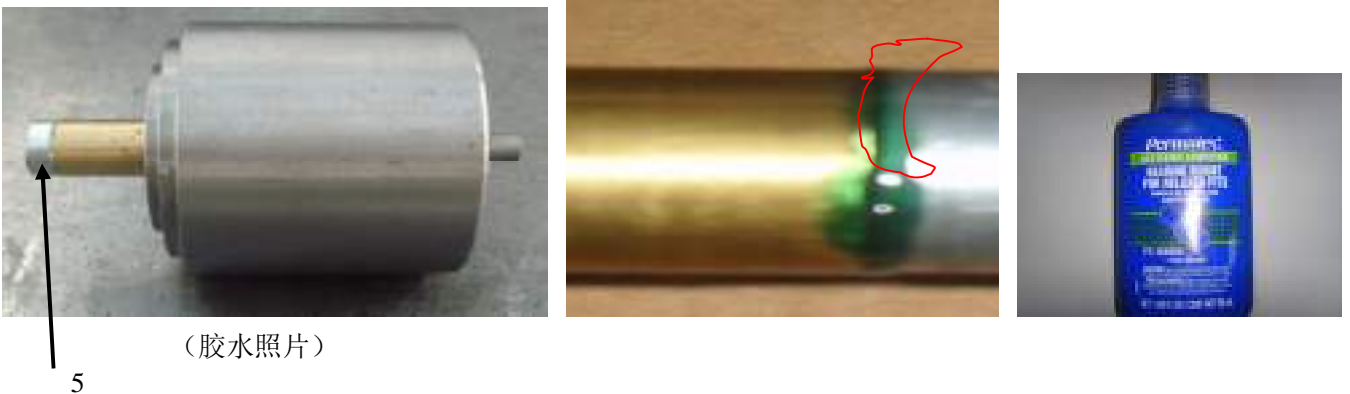
3、维保检测项目



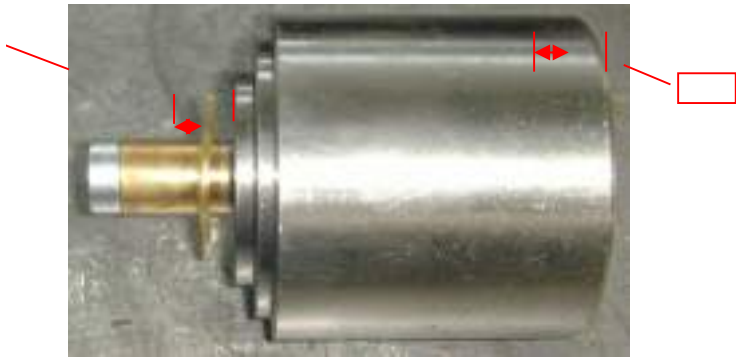
- 步骤 1:** 检查缓冲垫是否完整，若损坏时须进行更换。
步骤 2: 检查表面油污，需擦拭干净；同时需清理制动器内部。



- 步骤 3:** 检查头部（图示）磨损划痕情况，圆周表面磨损达 70%以上，要求更换；其它状况下的磨损，需用砂纸修光。
步骤 4: 检查顶部与松闸杆划痕情况，（如图示部位）手摸划痕若高出平面，请修磨平整。



- 步骤 5:** 检查柱塞顶杆松动情况，若松动，则螺纹及螺孔上涂上 Permatex 680 胶（见照片，推荐用），或用其它品牌的高强度性能螺纹胶；胶水用量以最终溢出为准（见上图框内）；最后擦去溢出胶水。



步骤 6: 以上内容完毕后, 柱塞头部圆周 (图示), 顶杆 (图示) 需均匀涂少许润滑脂, 可用二硫化钼或锂基脂, 注意薄薄一层 (约 0.05mm 厚) 即可。

- 4、制动器维护完毕后, 请按拆卸次序装配。注意端盖应以所划标记线与机座对齐。
- 5、用榔头将端盖敲入到位, 再用铆接冲子在合适位置 (可在原位置) 依次铆合 8 处。



(如图)



(铆接冲子)

- 6、制动器安装于曳引机上, 按上述 1 中的步骤 1 所测量的弹簧尺寸或标尺上所做标记先恢复曳引机抱闸弹簧尺寸。
- 7、若觉得以上抱闸不理想, 须按维护说明书内容要求进一步调整。

6.3 闸瓦组件的更换

6.3.1 闸瓦组件更换的判断标准



- 1) 观察铜芯是否与制动轮接触, 若接触则必须更换, 以免损坏制动轮;
2) 制动衬剩余量判断标准, 如下表:

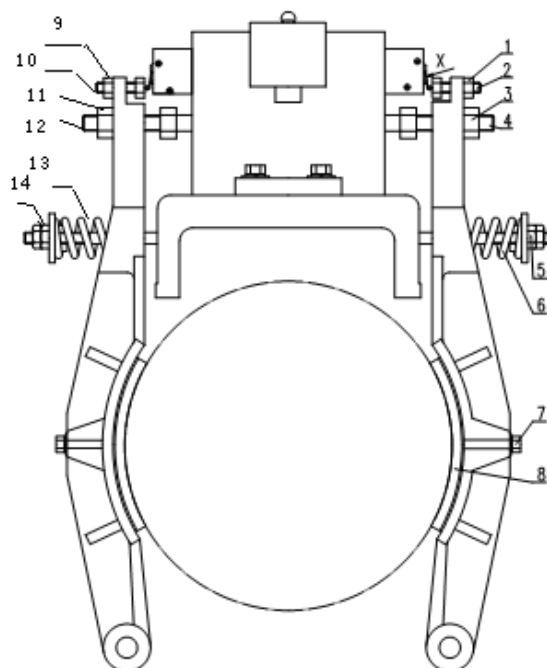
名称	制动衬最小剩余量L
YJ160D	4.5mm
YJ160	4.5mm
YJ200A	6mm
YJ200	6mm
YJ240	6mm
YJ245	6mm
YJ336	8mm
YJ360	8mm

若符合以上的任何一条, 则需立即更换。更换时采用相同的闸瓦材料, 在对制动闸片材料不很明

确的情况下切勿擅自更换，应与制造厂家联系。

6.3.2 更换操作

步骤一：停机检修，将电源拔掉。



DZS 制动器简图

步骤二：在拧开需更换闸瓦一侧的螺栓前，确保另外一侧拧紧，以防电梯处于自由状态下打滑。
例：假设需要更换右边的闸瓦。首先在左边 9、10 处拧松；然后，拧松 11、12；为了安全起见，在左侧拧到划线处多一点（我们在设计时，静态力矩小于一侧的制动力矩）。然后才可以将右侧的 1, 2, 3, 4, 5, 6, 7, 8 拧松，以更换闸瓦。

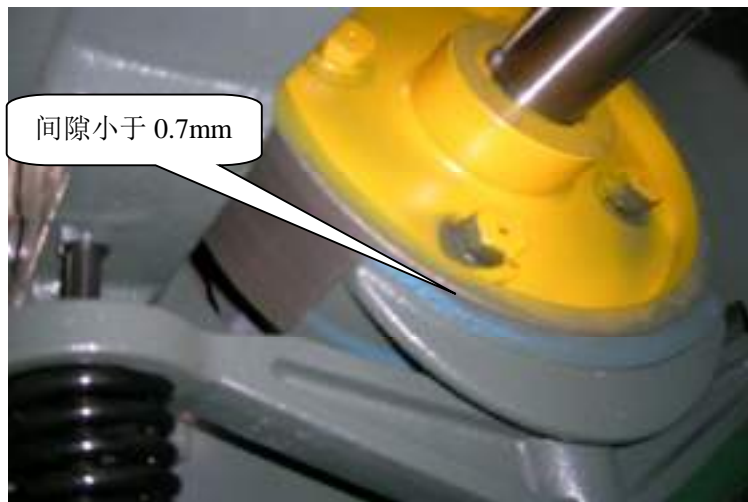
步骤三：涂润滑脂与螺纹锁固剂。分别在下图 1)、2) 处涂上润滑脂与螺纹锁固剂。



闸瓦

步骤四：拧紧7处的弹簧与螺母，将弹簧拧到底。拧5、14，使标尺到刻度划线处。

步骤五：拧回11、12处，以及3、4处。手动打开制动器手柄，观察，并听打开声音，使两边打开的速度同步，同时观察制动衬8处，应留有一定空隙，且间隙 $<0.7\text{mm}$ 。



步骤六：调微动开关。调节微动开关1与9，直到碰处制动器处，且“滴答”一声脆响，则锁紧螺母2。（注意不能伸进去太长，以免制动器打开时，微动开关仍然接触制动器，不能超过预定的2mm，因为一侧行程只有2.5mm）此时，手动打开制动器手柄，观察微动开关，在此时应脱离制动器，否则重新调整。

6.4 制动相关部件的检查和维护

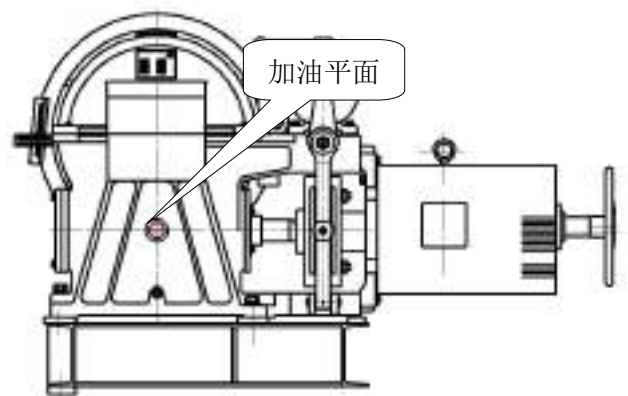
因曳引机使用情况的不同，制动器需要调整的时间不可预期，因此需定期对制动器的运行情况进行检查，一般情况下检查周期不应超过一个月。

微动开关的作用是检测制动器的机械动作及闸瓦磨损情况，建议用户使用开关功能。

制动器调整后应确保制动器开启电压不小于 80%的额定电压。如有保持电压，保持电压建议用户设定在额定电压的 60%左右，具体保持电压按制动器铭牌数据，应保证两制动臂动作同步。

七. 曳引机的润滑

加注润滑油时应加至油标红点位置，如图所示。过少的油量会导致润滑困难，过多可能会导致渗漏油。使用矿物油时第一次换油应在新机运行 400 小时左右时进行，如使用合成油则应在运行约 700 小时后进行第一次换油。以后根据曳引机运行工况，每隔 2000~3000 小时（最长不应超过 12~18 个月）更换矿物油，每隔 3000~4000 小时（最长不应超过 24~36 个月）更换合成油。为利于跑合，首次建议使用矿物油。但必须注意切勿把矿物油与合成油混合使用。如需把矿物油换成合成油应按如下步骤进行：



1. 拆下曳引绳，在停机状态下把所有矿物油排清；
2. 根据曳引机用油量把煤油倒入曳引机内，高速运转曳引机数圈后把煤油排出，如此重复 2~3 次排清清洁用油；
3. 按曳引机用油量倒入合成油；
4. 高速正反转曳引机约 10 分钟（打开观油窗盖观察曳引机有否冒烟现象）；
5. 在停机状态下排清合成油，再注入新的合成油；
6. 挂入钢丝绳，给轿厢加上 25%的额定负载；
7. 逐层上下运行约 10 分钟，并不断检查曳引机的运行情况及减速箱是否有冒烟现象。

如需把合成油换成矿物油也必须按上述步骤操作。



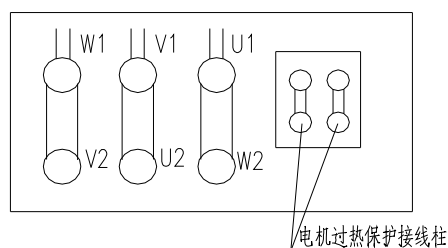
是否应换油主要看润滑油的清洁度与老化程度。换油时可通过观察润滑油的颜色、气味及检查清洁度来判定是否该换油，如果润滑油颜色发黑、并有恶臭味时应立即换油。检查润滑油清洁度可通过滤纸过滤发热的润滑油观察过滤后的金属微粒量来判定是否该换油。

八. 曳引机的运行检查

曳引机在运行前必须作如下检查：

丨 润滑油是否加至油标红点位置，一般情况按如下原则选用润滑油：工作环境温度须符合曳引机使用环境要求，选用 **460#**极压工业齿轮油。各型号曳引机的用油量如下表：

- 丨 手动松闸，手动盘车，看曳引机运转是否灵活；
- 丨 按要求接线，开机运转（此项操作必须在加油**20**分钟后进行，否则易损坏轴承），检查曳引机运转是否正常（重点检查曳引机噪音及振动）。点动制动器，看制动器工作是否灵活。
- 丨 挂钢丝绳后请检查制动力是否符合要求，如需调整请按要求操作，否则可能导致制动器失灵，产生电梯溜车的危险！



电机接线板示意图

九. 曳引机的维保

- 丨 曳引机外表面应保持清洁，防止灰尘污垢，定期用干净的棉丝擦拭制动轮、曳引轮工作面；
- 丨 定期检查制动器的工作情况，如有必要应及时调整及更换，并注意电磁线圈温升不超过 **90K**；
- 丨 定期检查曳引轮的磨损情况，**曳引轮各绳槽内沉积的油泥应清理干净**。如遇下列情况应更换曳引轮：

曳引轮各槽因磨损不均匀，造成钢丝绳高低不一致，当其高度差大于钢丝绳直径 **1/10** 时，或者绳槽磨损使钢丝绳与槽底间隙小于 **1mm** 时，应更换曳引轮；

丨 电机的维保按电机使用说明书执行；

曳引机型号	YJ125	YJ160	YJ160D	YJ200A	YJ240
油量（升）	约 3.7L	约 7L	约 3.7L	约 6.2L	约 7.5L
曳引机型号	YJ240-3T	YJ245	YJ245B	YJ336	YJ360
油量（升）	约 8.6L	约 7.3L	约 7.3L	约 9.18L	约 10.1L

丨 本公司曳引机在正常使用情况下按规定时间保修，如因用户操作或管理不当等原因造成的损失由用户自行负责。

十. 应急救援操作

电梯遇突然停电或故障使轿厢困人时，只有受训人员或专业技术人员至少**两人**才可进行此项操作，电梯安全装置必须处于正常的工作状态。具体操作步骤如下：

1. 关断主电源开关；
2. 确定轿厢的适当位置，并对乘客说明情况；
3. 确保所有的厅门均已关闭；
4. 打开编码器保护罩，装上盘车手轮；
5. 一人转动松闸手柄（松闸时提醒同伴把紧盘车手轮）；
6. 盘动手轮使轿厢停靠至附近层站；
7. 松开手柄，使制动器抱闸；
8. 进行救援操作，完成后卸下盘车手轮，罩上编码器保护罩。



注意！盘动轿厢时，可能有碰撞和跌落的风险！

十一. 曳引机常见故障与处理

11.1 曳引机有异常噪音

常见异常噪音有机械噪音与电磁噪音，首先判断是哪一种噪音。

如果是电磁噪音：

- 1) . 查变频器参数是否符合电机要求（即变频器设置参数是否与电机匹配）；
- 2) . 提高变频器载波频率试看效果；
- 3) . 更换轴承(YJ240、YJ160 的 7310BDB 轴承，噪音常表现为运行时有嗡嗡的共鸣声)。

如果是机械噪音：

- 1). 装配时轴承预紧力过大 (YJ240、YJ160 的 7310BDB 轴承处) 或过小 (YJ240、YJ160 的 6311Z 轴承处)，松闷盖处螺栓听噪音变化情况，加透盖处的调整垫片；
- 2). 齿轮油液中有杂质，损坏了轴承，建议更换齿轮油，同时更换损坏轴承；
- 3). 检查编码器是否损坏。

11.2 曳引机振动大

1. 检查曳引机安装是否平整；
2. 检查蜗轮副接触斑点是否符合要求；
3. 蜗杆与电机同轴度是否达到要求。

11.3 常见制动器故障

(1)制动器动作不灵活

a) 机械安装不良，如制动臂销轴与孔的配合过紧、安装螺杆与孔干涉、配合面锈蚀

方法 1：检查制动臂、制动器上机械部位应动作灵活。

方法 2：检查与之相关的配合面应无石灰、水泥、涂料。

b) 制动器实际电压与额定电压不符合要求

方法：用万用表检查电压应符合制动器上铭牌的电压要求在 $\pm 10\%$ 内。

c) 环境温度过高，应 $\leq 40^{\circ}\text{C}$ ；

方法：降低环境温度。

d) 压缩弹簧压缩过紧；

方法：重新调整弹簧压缩距离。

e) 制动器柱塞卡住或呆滞；

方法：检查制动器的动作，应无卡住、呆滞。

(2) 制动器不动作

a) 制动器无电源输入，电压低于或高于额定电压的 10%

方法：用万用表检查电源输入正常。

b) 压缩弹簧压缩过紧.

方法：重新调整弹簧压缩距离。

c) 制动器线圈烧毁

方法 1：用万用表检查线圈阻值，如无阻值更换制动器。

方法 2：检查接线盒必须盖好，防止进水。

e) 制动器的电源正负值接反，电器元件烧毁(仅对安装有整流板有效)

方法：更换电器元件，并保证正负值正确。

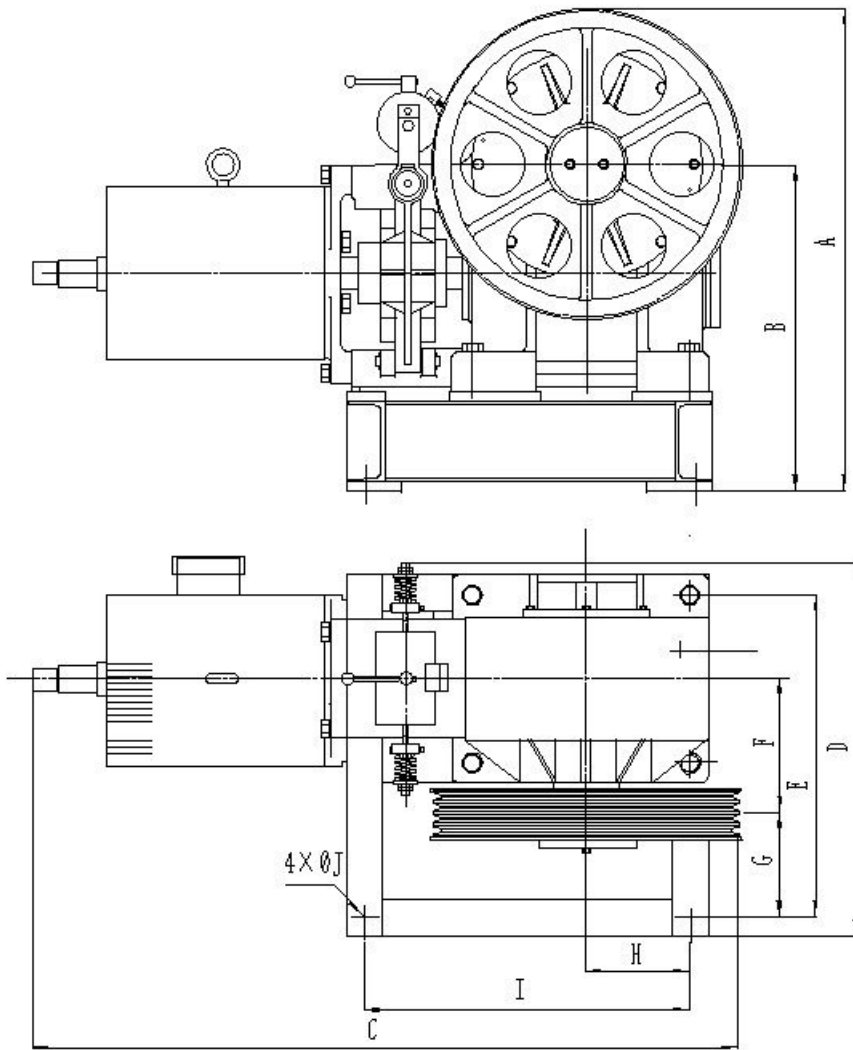
f) 制动器上的检测开关未调整到位，导致控制系统采取电路保护

方法：在制动器动作的情况下用万用表确认开关的动作。

附录 曳引机外形尺寸示意图

图 1 曳引机外形图

悬臂式



双支撑式

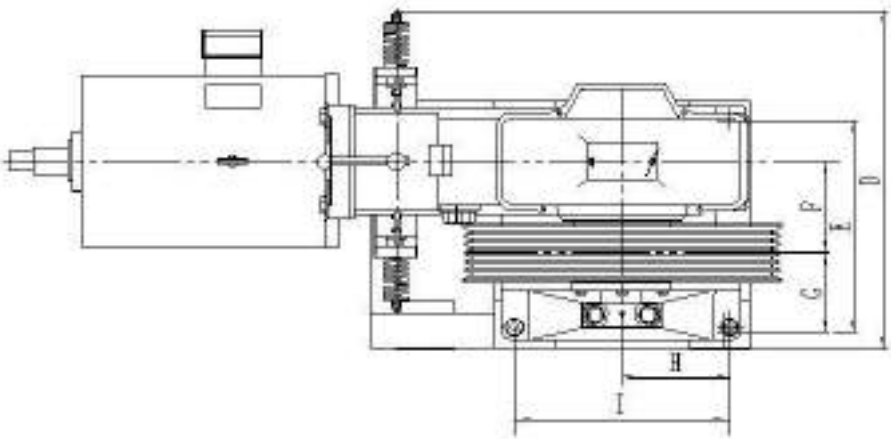
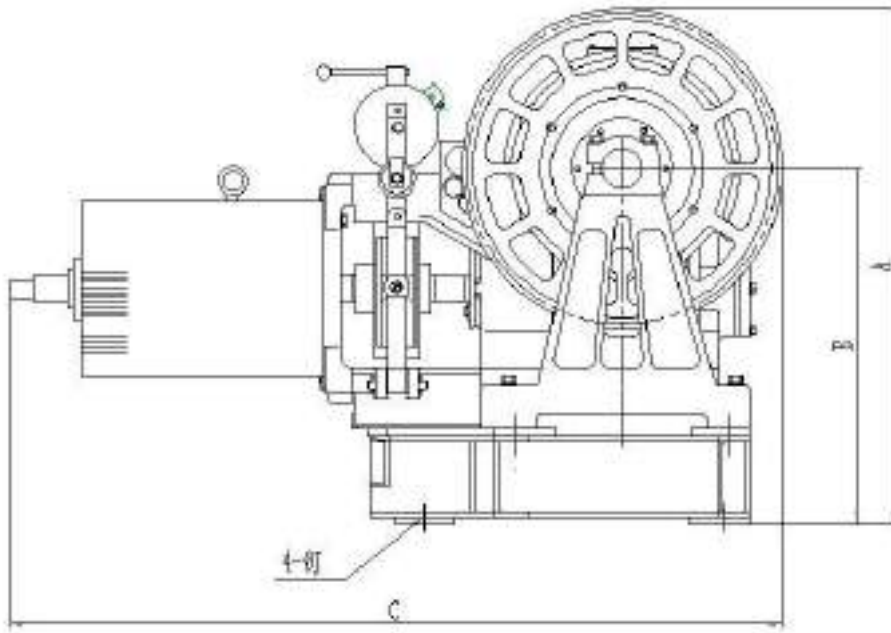


表 1 曳引机外形尺寸

单位: mm

尺寸 型号	A	B	C	D	E	F	G	H	I	J
YJ160	830	540	1287	640	520	235	135	197	625	22
YJ160D	715/ 740	485	1100	550	473	200	158	155	495	18
YJ200A	908	637	1268	680	509	175	105	170(1:1)/ 205(2:1)	340	22
YJ240	1030	712	1460	690	427	190	155	215	600	24
YJ245 (左置)	967	657	1465	680	452	175	184	242.5	730	24
YJ245-B	930	657	1560	746	530	175	101	235	760	24

图 2. YJ336 尺寸图

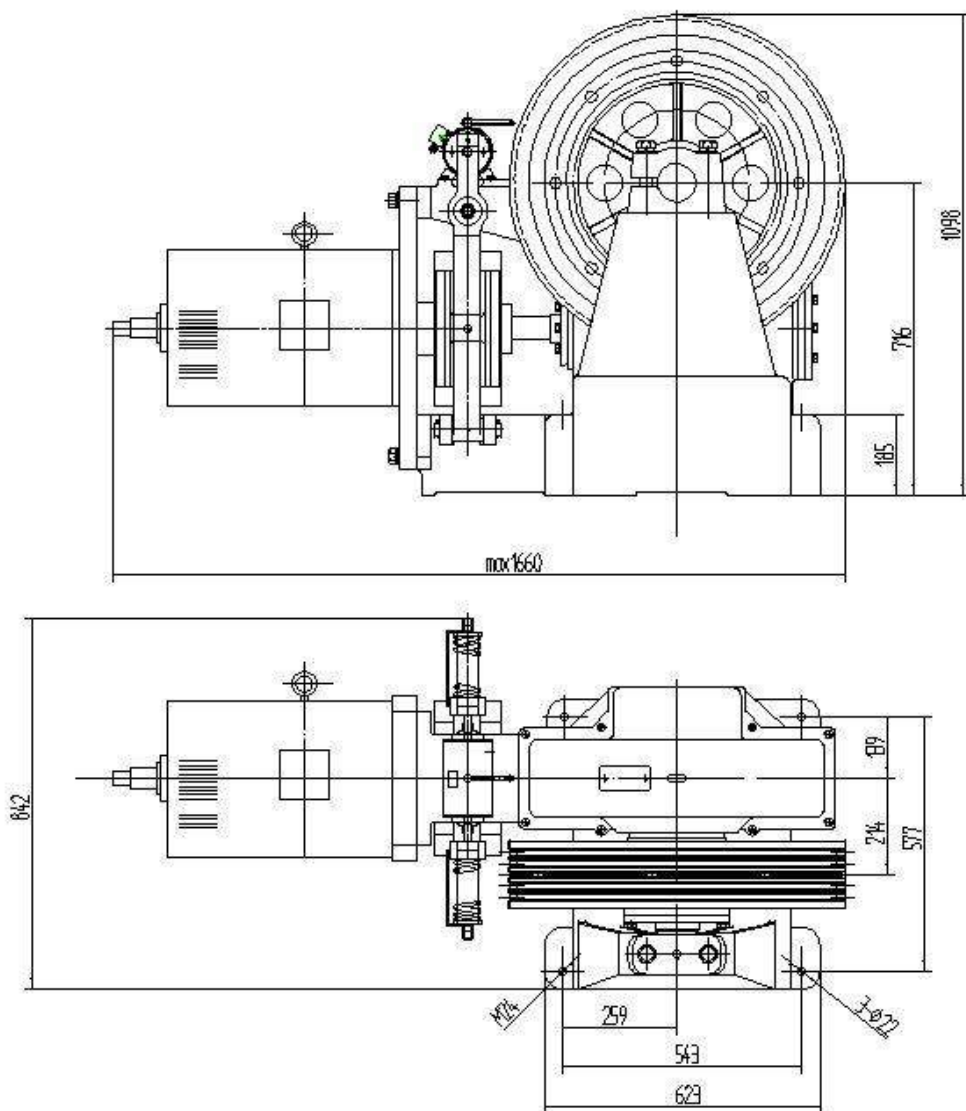
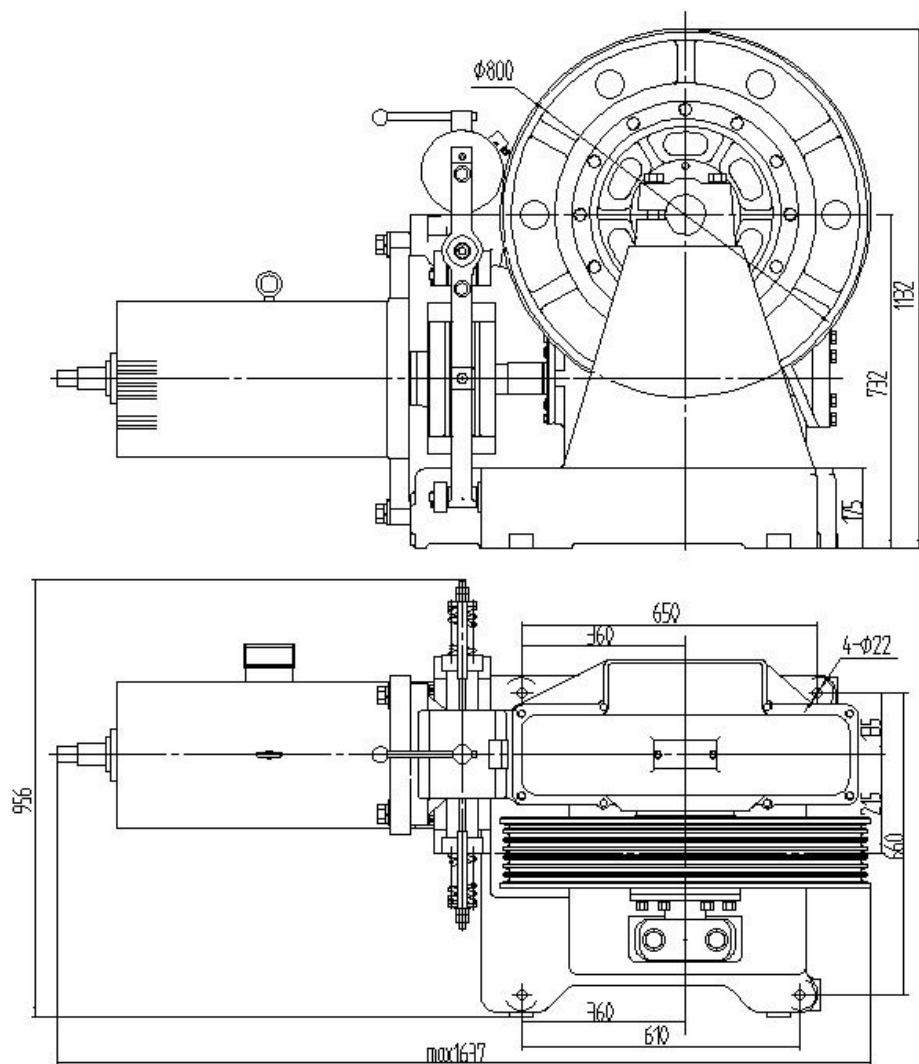


图 3. YJ360 尺寸图



宁波欣达电梯配件厂

版本: Ae1

地址: 浙江省宁波市东吴镇

Add: DongWu Town NingBo China

邮编 P. C: 315113

电话 TEL: +86-0574-88489608

+86-0574-88489008

传真 FAX: +86-0574-88489356

+86-0574-88489056

主页: [http://:www.nbxid.com](http://www.nbxid.com)

E-mail: Home_market@xinda-group.com

Nbxinda@mail.nbptt.zj.cn